

TB320



IDEALE WERKTUIGDRAGER MET HOGE STABILITEIT

- > Drie hydraulische extra functies
- > Uitschuifbare onderwagen
- > Hoge hijscapaciteit

MINIGRAVER

TAKEUCHI

TB320: STABIELE MINIGRAVER VOOR IEDERE LOCATIE

De minigraver past met zijn uitschuifbare onderwagen door elke smalle doorgang en biedt stabiliteit als geen ander. Door het lage machinegewicht kan de minigraver, inclusief uitrustingsstukken, eenvoudig op een aanhangwagen worden getransporteerd.

Ideale werktuigdrager

door drie hydraulische extra functies. Waarvan de eerste en tweede hydraulische extra functies proportioneel te bedienen zijn via de joysticks

Hoge hijscapaciteit

door het extra lange en hoge dozerblad

Hoge stabiliteit

door hydraulisch uitschuifbare onderwagen, deze is verstelbaar van 980 tot 1370 mm

In deze brochure bespreken we de meest compleet uitgevoerde machine, af-fabriek. De TB320 is namelijk verkrijgbaar in diverse uitvoeringen. Kijk op de pagina met uitvoeringsopties voor meer informatie over de verschillen tussen deze uitvoeringen.

Nagenoeg trillingsvrij rijden

door 'short pitch' rubbertracks en onderrollen met drie flenzen

Perfect zicht

door LED werklampen

Intuïtieve bediening

zorgt ervoor dat iedere machinist direct en makkelijk aan de slag kan

Ergonomische zitpositie

door stoel met hoge rugleuning, in hoogte verstelbare arMLEUNINGEN en de mogelijkheid tot gewichtsinstelling

Degelijke opbouw

door gebruik van hoogwaardig staal in plaats van kunststof

Ideaal transportgewicht

vervoert deze minigraver, inclusief 3 bakken, veilig en zonder overtredingen van het totaalgewicht (3,5 ton) op je aanhanger

Bekijk de video
over de TB320!



Optimale inzetbaarheid: de hydraulische functies voor uitrustingsstukken

De TB320 heeft veel te bieden om efficiënt te kunnen werken:

- > **Veelvuldige toepassingsmogelijkheden** door drie hydraulische extra functies.
- > **Efficiënte inzet van hydraulische uitrustingsstukken** door individuele, proportionele aansturing van de hydraulische functies via de joysticks.
- > **Eenvoudige wisseling van uitrustingsstukken** door automatisch drukloos maken van de extra hydraulische leidingen.
- > **Tijdsbesparing bij wisseling van uitrustingsstukken** door de tweehandsbediende derde hydraulische functie – voorzien voor de hydraulische snelwissel.

De eerste hydraulische extra functie is proportioneel aan te sturen via de joysticks, daarnaast is er ook de mogelijkheid om deze volledig aan en uit te zetten. Bij het gebruik van een sloophamer kun je de functie eenvoudig eenzijdig drukloos maken door toepassing van een mechanische omschakelklep middels een hendel.

Ideaal verlengstuk: constructie van de giek

Ook bij de constructie van de giek is er ingezet op de hoogste kwaliteit – tot in detail. Profiteer van de volgende voordelen:

- > **Stabiele constructie** door gietstalen zwenkbok, die speling minimaliseert.
- > **Beschermde hefcilinder** door plaatsing aan achterzijde van de giek.
- > **Gegarandeerde lange levensduur** door optimaal gedimensioneerde pennen en bussen.
- > **Minimalisering van speling** door kroonmoeren op cruciale scharnierpunten zoals op het draaipunt van de lepelsteel, hierdoor kan je nauwkeuriger werken.
- > **Gedoseerd afremmen** van hefsnelheid doordat hefcilinder is voorzien van einddemping.

Door de doordachte giekconstructie bereikt de TB320 een max. laadhoogte van 2725 mm.

Veiligheid boven alles: de hijstoepping

Bij dagelijkse werkzaamheden worden er hoge eisen gesteld aan de hedendaagse bouwmachines. De TB320 is uitgerust met:

- > **Veilige hijstoepping** door slangbreukbeveiligingsventielen op de hef- en armcilinder en een akoestische overbelastingswaarschuwing op de hefcilinder.
- > **Extra beveiliging** door gecertificeerde lasthaak op de hydraulische snelwissel.

De machine wordt geleverd volgens de EN-norm: EN 474-5. Dit betekent dat deze voldoet aan de wettelijke veiligheidseisen.

1



Minimale uitval: rijwerk

De hoogstaande kwaliteit van het de hydraulisch uitschuifbare onderwagen biedt meerdere voordelen:

- > **Snel en doeltreffend werken** door automatische lastafhankelijke rijnsnelheid (als de weerstand in de tweede rijnsnelheid toeneemt, schakelt de machine automatisch terug naar de eerste rijnsnelheid; als de weerstand afneemt, wordt opnieuw opgeschaald).
- > **Hoogwaardige rijwerkcomponenten**, onderrollen met drie flenzen en ,short pitch' rubbertracks.
- > **Lage bedrijfskosten** door lagere totale reparatie- en onderhoudskosten.
- > **Optimale bescherming** van de telescoopcilinder door slimme constructie.



Breedtes onderwagen

Robuust in gebruik: het dozerblad

Het dozerblad bestaat uit hoogwaardig staal, wat zorgt voor een hoge stabiliteit, ook bij een maximaal uitgeschoven onderwagen.

- > **Eenvoudige bladverbreiding** door gebruiksvriendelijke vergrendeling met pennen.
- > **Ideaal voor nivelleren** door hoge uitvoering van het blad (er kan meer materiaal worden verplaatst).
- > **Kans op schade geminimaliseerd** door optimaal verbouwd tweeleiding systeem naar het dozerblad.



Hydraulisch verstelbare onderwagen



Onderrollen met drie flenzen



Kettinggeleider

Zuivere prestaties: motor en hydrauliek

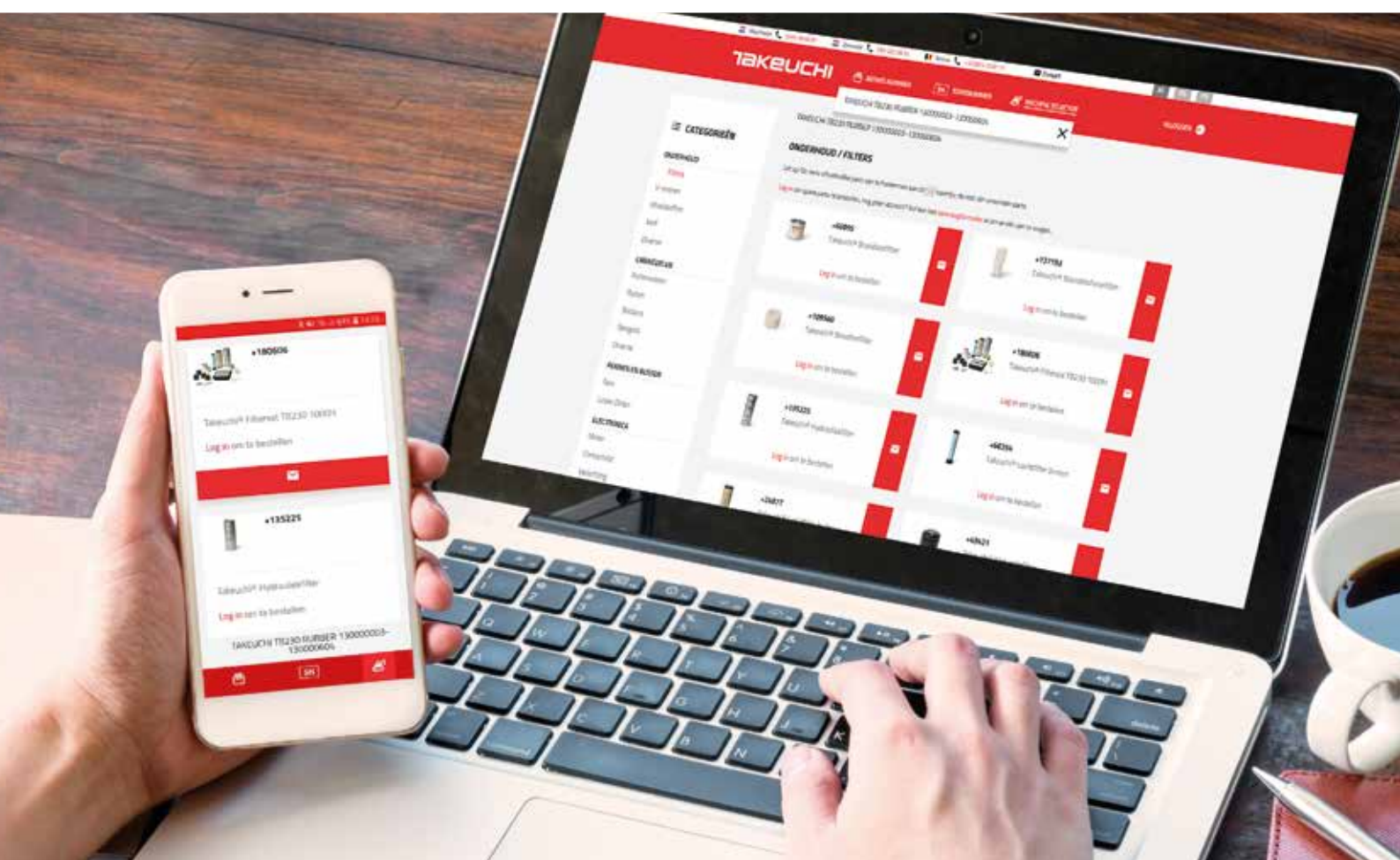
De TB320 heeft een krachtige EU stage 5 dieselmotor van 12 kW en een krachtig hydraulisch systeem. Hierdoor heeft de machine:

- > **Sterke performance & intuïtieve bediening** door vermogensgeregelde hydrauliekpompen.
- > **Storingsvrij werken** door standaard automatisch brandstofontluchtingssysteem.
- > **Optimale opbergruimte** voor de vetspuit en gereedschapsset – ondanks de uiterst compacte afmetingen van de machine!

6



TAKEUCHI®



**Bestel je Takeuchi onderdelen
vanaf nu eenvoudig online!**

www.takeuchibenelux.com/shop





Comfortzone: de cabine

Bij de TB320 werd bijzondere aandacht besteed aan het comfort, om je tijdens het werk optimaal te ontlasten:

- > **Ergonomische zitpositie** door stoel met hoge rugleuning, in hoogte verstelbare armleuningen en de mogelijkheid tot gewichtsinstelling.
- > **Ruitenwisser** met intervalfunctie.
- > **Verdere pluspunten** zoals een bekerhouder, radio met Bluetooth, standaard USB aansluiting en AUX ingang.

Alles onder controle: proportionele aansturing

Efficiënte inzet van hydraulische uitrustingsstukken door individuele, proportionele aansturing van de eerste en tweede hydraulische extra functies. Dit is ideaal bij gebruik van een sloop-sorteergrijper.





Totaaloverzicht: de monitor

Alle actuele machine informatie, zoals bijvoorbeeld het niveau van de brandstoftank en de bedrijfsuren vind je terug op het hoofdscherm.

- > **Olie volumes** van de eerste en tweede hydraulische functie kun je hier raadplegen en aanpassen.
- > **Snel overzicht** door begrijpelijke symbolen en duidelijke opbouw.
- > **Eenvoudig bedienen** omdat alle menu onderdelen met slechts 3 toetsen opgevraagd kunnen worden.



Ruime werkplek

Bij de TB320 gaan hoge veiligheidsstandaarden hand in hand met uitzonderlijk comfort. De machine is voorzien van een TOPS/ROPS/OPG Level 1 veiligheidscabine. Daarnaast biedt deze:

- > **Optimaal zicht** door de ruime cabine en een tot boven doorlopende voorruit. Deze voorruit is eenvoudig kantelbaar. De minigraver is standaard uitgerust met drie LED werkklampen, een waarschuwingslicht achterop en een zwaailamp.
- > **Aangenaam werkklimaat** door krachtig verwarmings- en ventilatiesysteem.
- > **Comfortabel in- en uitstappen** door brede deuropening.
- > **Veilig hijsen** van de machine mogelijk door hijsogen op het dak van de cabine.

De ideale minigraver voor iedere werklocatie

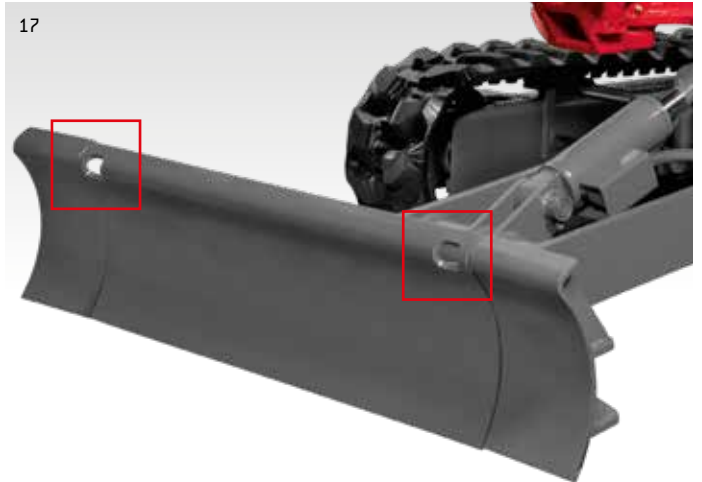
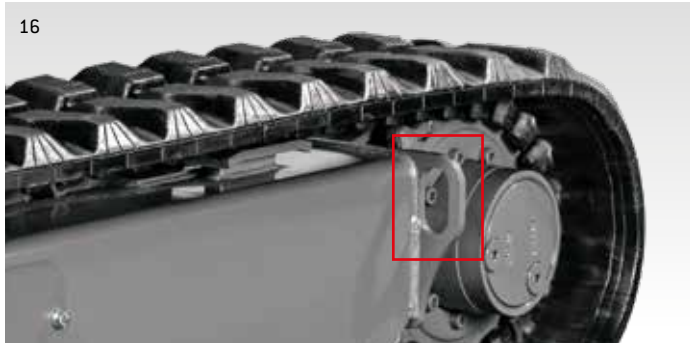
De TB320 heeft een massief conragewicht, hierdoor heb je minder kans op beschadigen in kleine ruimtes. Ook zorgt dit voor extra stabiliteit, waardoor de minigraver een hoge hijscapaciteit heeft.

De TB320 is ook met canopy verkrijgbaar. De comfortabele stoel is weerbestendig.



Ideaal transportgewicht

Je kunt de TB320, door het lage machinegewicht, bijzonder makkelijk vervoeren. De machine kan inclusief uitrustingsstukken en toebehoren worden getransporteerd op een aanhangwagen.



Werkuitrusting

- > Eerste, tweede en derde extra hydraulische functies zijn aangebracht op de lepelsteel.
- > De eerste en tweede hydraulische functies zijn proportioneel aangestuurd.
- > De derde hydraulische functie wordt standaard gebruikt voor de hydraulische snelwisselaar.
- > Automatisch drukloos maken voor de extra hydraulische functies.
- > Hogedrukafsluitkranen voor de extra hydraulische functies.
- > Slangbreukbeveiligingsventielen op arm- en hefcilinder, akoestische overbelasting waarschuwing op hefcilinder.
- > Lange graafarm.
- > Drie LED-werklampen, twee op de voorzijde van de cabine en één op de giek.
- > Waarschuwinglamp in motorkap.
- > Giek zwenkbeperking.

Dozerblad

- > In breedte verstelbaar.
- > Sjorogen.

Rijwerk

- > Uitschuifbare onderwagen (hydraulisch verstelbaar).
- > 'Short pitch' rubbertracks.
- > Onderrollen met drie flenzen.
- > Rijmotoren met rem (automatisch).
- > Rijsnelheid automatisch.

Motor/hydrauliek

- > Motor voldoet aan emissienorm EU Stage 5.
- > 4 hydrauliekpompen.
- > Olie-/waterkoeler met hoge capaciteit.
- > Automatische zwenkrem.
- > Gereedschapset en vetpomp.
- > Automatische brandstoftank ontluchting.
- > Voorspanventiel HD-tank incl. filter.
- > Accumulator.
- > Dubbele luchtfilter.
- > Drukloze retour met minimale tegendruk.

Cabine

- > Instelbare mechanisch geveerde stoel met hoge rugleuning.
- > Hydraulisch voorgestuurde rijbedieningshendel.
- > Cabineverwarming.
- > Kantelbare voorruit met 2 gasdrukveren.
- > Ruitenwischer met intervalfunctie.
- > DAB+ radio met Bluetooth (incl. handsfree functie), USB en microfooningang.
- > Bekerhouder.

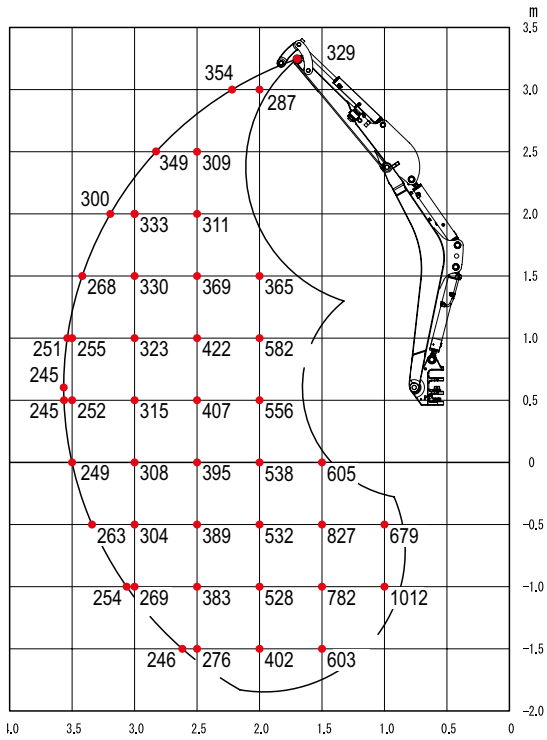
Uitvoeropties TB320

In de onderstaande tabel worden de verschillende machine uitvoeringen met bijbehorende opties van de TB320 toegelicht.

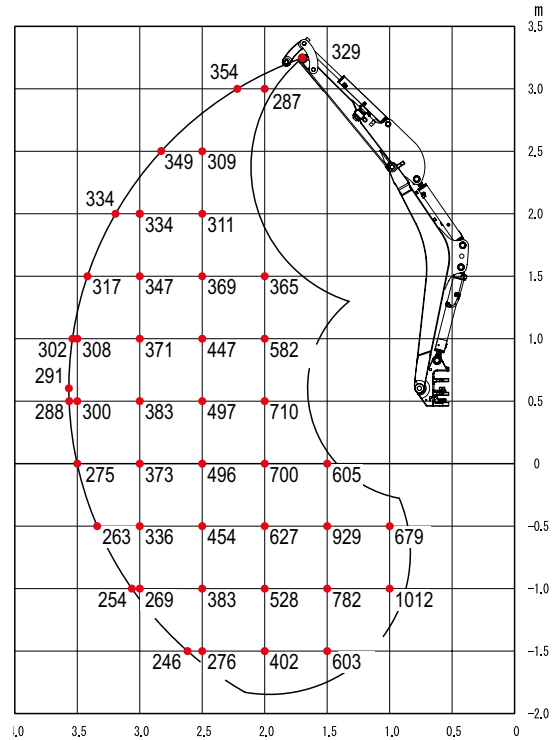
Opties	Standaard	Extra
Tweede hydraulische extra functie (proportionele aansturing)		✓
Slangbreukbeveiligingsventielen op arm- en hefcilinder, akoestische overbelasting waarschuwing op hefcilinder		✓

HIJSLAST TABEL

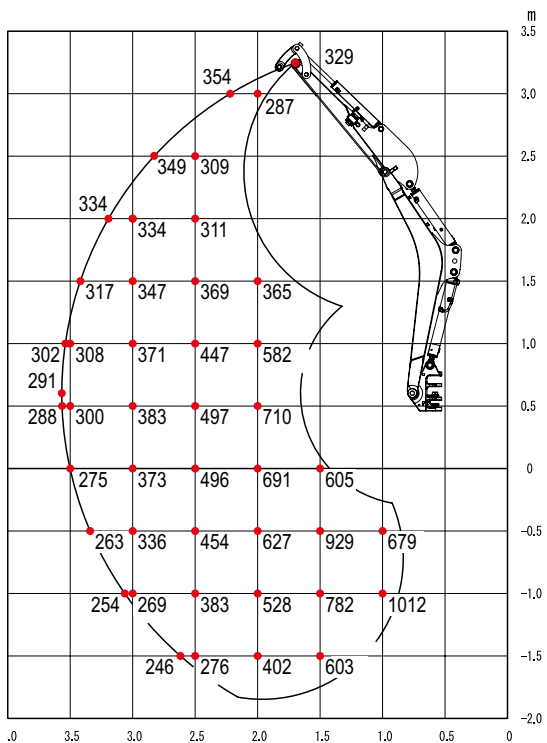
NAAR VOREN, DOZERBLAD OPGETILD



NAAR ACHTEREN



NAAR DE ZIJKANT



De hijslasten in de grafieken bedragen tot 87% van de hydraulische heflast resp. tot 75% van de kiplast. De waarden zijn vermeld in kilogram. Technische wijzigingen voorbehouden.

OVER TAKEUCHI

Takeuchi is de absolute top in mini- en midgravers en rupsladers. Wereldleider in innovatie, duurzaamheid en kwaliteit. Vakmensen over de hele wereld vertrouwen blind op onze machines. Daarom maken we grondverzetmachines die altijd blijven doorgaan. 100% betrouwbaar en onverwoestbaar. De lange levensduur en hoge restwaarde zorgen ervoor dat elke Takeuchi zichzelf dubbel en dwars terugverdient.

Al onze machines zijn ontworpen met de mens als uitgangspunt. Krachtig, comfortabel en intuïtief - een verlengstuk van de professional. Alles werkt precies zoals je wilt dat het werkt. Daarnaast zijn er talloze uitbreidingen en maatwerkmogelijkheden.





Onze prestatiebeloften

- > Hoge productiviteit door een optimale samenwerking tussen de motor en het hydraulisch systeem.
- > Breed inzetbaar als werktuigdrager voor veel toepassingen.
- > Verlengstuk van de professional door gebruiksvriendelijke aansturing.
- > Innovatieve producten en services door permanente doorontwikkeling - rekening houdend met de toekomstige normen.
- > Lage total cost of ownership door machine ontwikkeling met het oog op duurzaamheid en hoge kwaliteit.

Voordelen van het Takeuchi ontwerp

- > Intuïtieve bediening door hoogwaardige, perfect op elkaar afgestemde hydraulische componenten.
- > Ergonomische cabine van hoogstaand niveau voor optimaal werkcomfort voor de machinist.
- > Degelijke opbouw door gebruik van hoogwaardig staal in plaats van kunststof.
- > Japanse kwaliteit - de machines worden gebouwd met de beste materialen en een enorme zorgvuldigheid waardoor ze altijd betrouwbaar inzetbaar zijn.

Succesverhaal

Het succesverhaal van Takeuchi begon met de oprichting in 1963 en vooral met de uitvinding in 1970 van de eerste mini-graafmachine wereldwijd. Takeuchi is het resultaat van ruim 50 jaar innovatie en continue doorontwikkeling. Voor de Benelux vertalen we hoogstaande Japanse technologie naar oplossingen en mogelijkheden die in jouw werkgebied het beste presteren. Altijd voorzien van service en ondersteuning door gedreven importeurs die de wereldwijde reputatie van Takeuchi echt onverwoestbaar maken.

2014

250.000°
graafmachine
loopt van de band

2019

Introductie van
het eerste model
van de 3 serie: de
TB370

2021

Opening
centraal
Europees maga-
zijn in Nijmegen

TECHNISCHE GEGEVENS TB320

TECHNISCHE SPECIFICATIES

Machinengewicht	kg	2060
Bodemdruk	kg/cm ²	0,33
Geluidsniveau dB(A)	LwA	93,0
Geluidsniveau dB(A)	LpA	76,0
Zwensnelheid	T/min	9,5
Rijsnelheid 1	km/u	2,4
Rijsnelheid 2	km/u	4,5
Max. hellingshoek	graden	15
Zwenkhoek giek	graden	78/49

MOTOR

Type		3TNV70 (EU Stage 5)
Vermogen	kW/pk	12,0/16,1
Cilinderinhoud	cm ³	854
Aantal cilinders	stuks	3
Koelwater	L	4,1
Motorolie	L	2,8
Tankinhoud	L	22

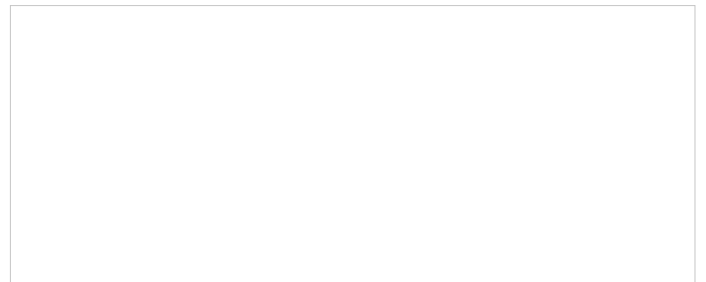
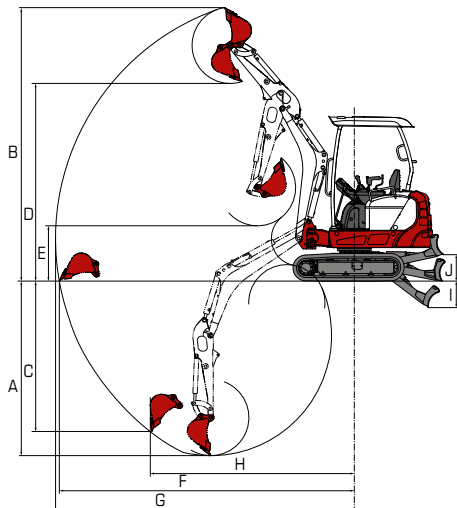
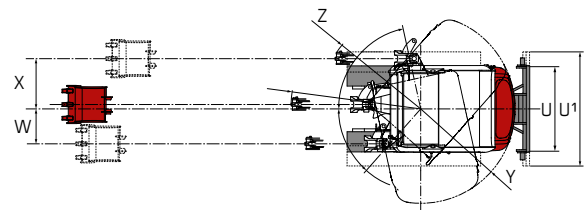
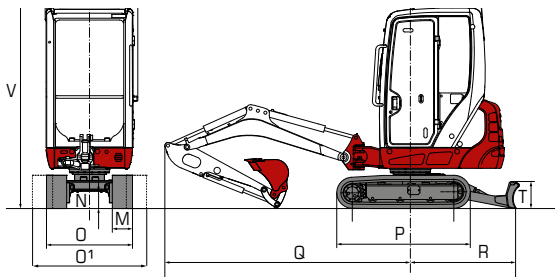
HYDRAULISCH SYSTEEM

Hydraulische pompen		Vermogensgeregeld
Max. capaciteit (max. druk P1)	l/min (MPa)	20,0 (21,0)
Max. capaciteit (max. druk P2)	l/min (MPa)	20,0 (21,0)
Max. capaciteit (max. druk P3)	l/min (MPa)	11,3 (18,0)
Max. capaciteit (max. druk P4)	l/min (MPa)	6,8 (3,4)
1e hydraulische extra functie	l/min (MPa)	41,0 (21,0)
2e hydraulische extra functie	l/min (MPa)	11,3 (18,1)
3e hydraulische extra functie	l/min (MPa)	6,8 (3,4)/11,3 (18,0)
Hydrauliektankinhoud	L	16,0

AFMETINGEN

Max. graafdiepte	A	mm	2370
Max. graafhoogte	B	mm	3760
Max. verticale graafdiepte	C	mm	2040
Max. storthoogte	D	mm	2725
Min. storthoogte	E	mm	775
Max. bereik op maaiveldhoogte	F	mm	4035
Max. graafradius	G	mm	4090
Max. verticale graafradius	H	mm	2790
Max. daaldiepte dozerblad	I	mm	325
Max. hefhoogte dozerblad	J	mm	400
Breedte bovenwagen	K	mm	985
Breedte cabine	L	mm	985
Breedte rubbertrack	M	mm	230
Vrije ruimte onderwagen	N	mm	205
Breedte onderwagen	O	mm	980
Breedte onderwagen	O1	mm	1370
Totale lengte rijwerk	P	mm	1570
Giek afstand tot hart draaikrans	Q	mm	2800
Dozerblad afstand tot hart draaikrans	R	mm	1400
Transportlengte, dozerblad aan achterzijde	S	mm	4245
Hoogte dozerblad	T	mm	300
Breedte dozerblad	U	mm	980
Breedte dozerblad	U1	mm	1370
Transporthoogte	V	mm	2380
Zwenkhoekverstelling links	W	mm	400
Zwenkhoekverstelling rechts	X	mm	570
Zwenkradius achter	Y	mm	1110
Zwenkradius rechts	Z	mm	1155

Technische wijzigingen, drukfouten en vergissingen voorbehouden.
Stand 07/2024



Vestigingen Takeuchi Benelux:

Maarheeze Tel. +31 (0)88 - 2025125

Zeewolde Tel. +31 (0)36 - 3030220

Ninove Tel. +32 (0)78 - 05 03 26

PART OF
VERHOEVEN
INTERNATIONAL